

Part No. 部品番号	Name and Shape 名称 および 形状	Pcs. per Unit 1百分個数	Reference Subassembly No. 参照部品番号	Reference Fig. No. 参照図番	Term of Sale 販売区分	Remarks 備 考
32FB-842b	Washer t=0.06		B, B-1 B-2		○△	
842c	Washer t=0.07		B, B-1 B-2		○△	
842d	Washer t=0.08		B, B-1 B-2		○△	
842e	Washer t=0.09		B, B-1 B-2		○△	
842f	Washer t=0.1		B, B-1 B-2		○△	
842g	Washer t=0.11		B, B-1 B-2		○△	
842h	Washer t=0.12		B, B-1 B-2		○△	
842i	Washer t=0.2		B, B-1 B-2		○△	
842j	Washer t=0.3		B, B-1 B-2		○△	
842k	Washer t=0.4		B, B-1 B-2		○△	
842m	Washer t=0.5		B, B-1 B-2		○△	
842n	Washer t=0.6		B, B-1 B-2		○△	
842p	Washer t=0.7		B, B-1 B-2		○△	
842q	Washer t=0.8		B, B-1 B-2		○△	
842r	Washer t=0.9		B, B-1 B-2		○△	

Shutter speed control 1

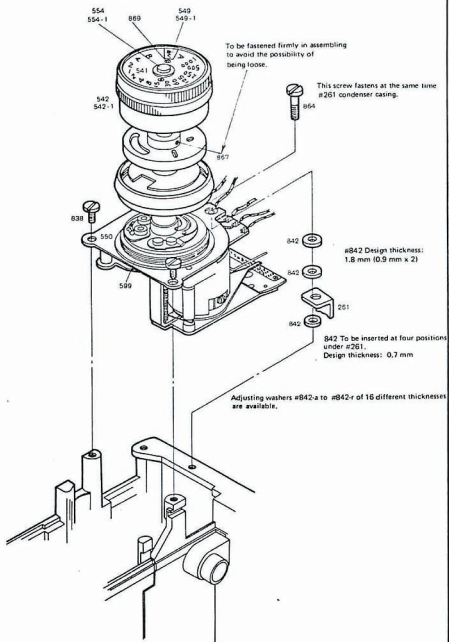


Fig. 7